

Cilinder vervangen?

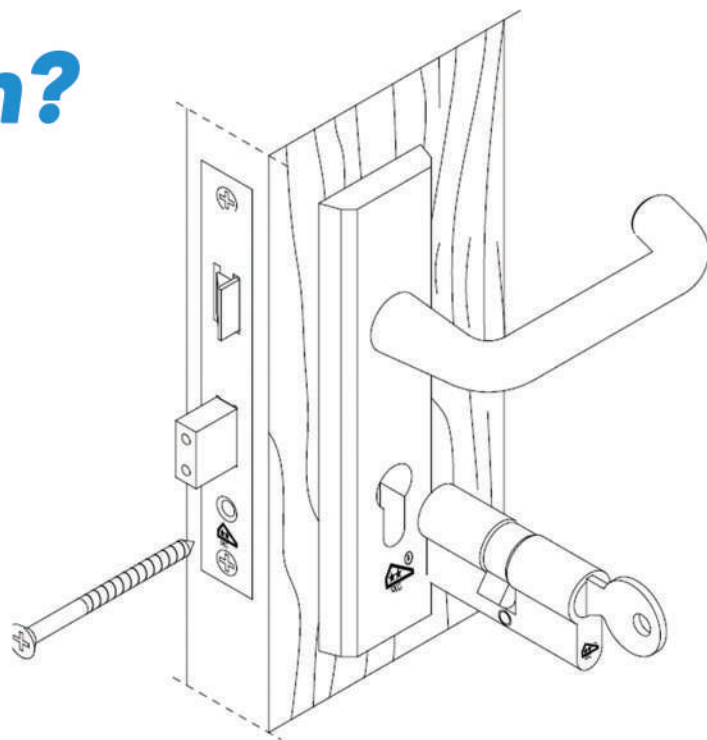
Hoe moet dat?

Demonteren oude cilinder

- ✓ Verwijder de cilinderschroef op de smalle kant van de deur.
- ✓ Steek de sleutel in de oude cilinder en draai de sleutel 15 graden naar links of rechts.
- ✓ Trek de cilinder uit het slot.

Monteren nieuwe cilinder

- ✓ Neem de nieuwe cilinder en steek de sleutel erin. Voor asymmetrische cilinders dient de positie eerst via de smalle kant van de deur te worden bepaald.
- ✓ Zet de sluitneus gelijk met het cilinderhuis door 15 graden naar links of rechts te draaien.
- ✓ Monteer de cilinder totdat een gelijke hoogte is bereikt met de cilinderschroef en het schroefdraad op het cilinderhuis.
- ✓ Draai de cilinderschroef handvast aan. Pas op! gebruikt u een accumachine dan loopt u de kans het schroefdraad te beschadigen.



Algemeen en onderhoud

- ✓ De cilinderschroef moet soepel worden ingedraaid. Voelt u tegendruk? Dan zit de cilinder waarschijnlijk scheef.
- ✓ Voor optimaal gebruik en maximale levensduur dient u de cilinder eens per jaar te smeren met een erkend smeermiddel.
- ✓ Draait de cilinder zwaar? Dan kan dat betekenen dat het deurslot versleten is of de afstelling met de sluitplaat en/of sluitkom niet optimaal is. Raadpleeg uw slotenspecialist voor advies.

Securiteit wenst u veel plezier, comfort en veiligheid met uw nieuwe cilinder!

